

Línea de Cocción Modular Parrilla de gas, módulo completo (independiente)

ARTÍCULO # _____

MODELO # _____

NOMBRE # _____

SIS # _____

AIA # _____



372238 (Z7GRGHGCFU)

Parrilla a gas monobloque,
módulo completo 800mm

Descripción

Artículo No. _____

Patatas regulables en altura en acero inoxidable. Alta eficiencia de los quemadores a gas de 16kW con dispositivo de fallo de llama, protegidos por los deflectores. Aptas para gas natural o GLP. Parrillas de la superficie de cocción en hierro fundido, fácilmente extraíbles para su limpieza. Las parrillas se pueden girar para cocinar carnes o pescados. Paneles exteriores en acero inoxidable con acabado Scotch Brite. Top prensado en una sola pieza de acero inoxidable con 1,5mm de espesor. Bordes laterales con ángulos rectos para un ajuste perfecto entre unidades.

Características técnicas

- Quemadores en acero inoxidable con dispositivo de fallo de llama.
- Quemadores protegidos por deflectores realizados en acero inoxidable que previenen la obstrucción del quemador.
- Alzatina alta en acero inoxidable sobre la parte trasera y laterales que pueden quitarse fácilmente para su limpieza, se puede lavar en el lavavajillas.
- El compartimento de la base abierta es ideal para el almacenamiento de cacerolas, sartenes, bandejas, etc.
- La unidad está dotada de cuatro patas de 50 mm en acero inoxidable como estándar.
- Rascador para la limpieza de la parrilla incluido
- La baja temperatura de los paneles externos permite trabajar de forma segura.
- Parrillas de hierro fundido esmaltadas de gran resistencia y extraíbles para fácil mantenimiento.

Construcción

- Todos los paneles exteriores son en acero inoxidable con acabado Scotch Brite.
- Plano de trabajo en acero inoxidable en una sola pieza prensada de 1,5 mm de espesor.
- Los bordes laterales de la máquina son en ángulo recto para una unión perfecta entre unidades, eliminando huecos y posibles infiltraciones de suciedad.
- Protección IPx4 contra el agua.

Aprobación: _____

accesorios incluidos

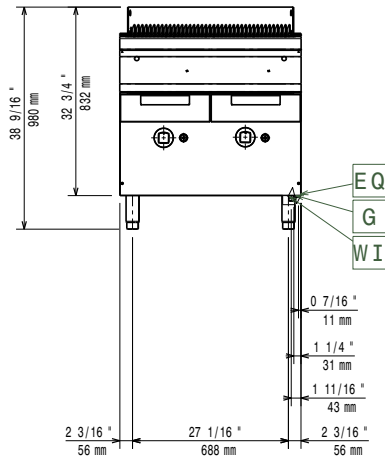
- 1 de Rascador para parrillas de hierro fundido PNC 206422

accesorios opcionales

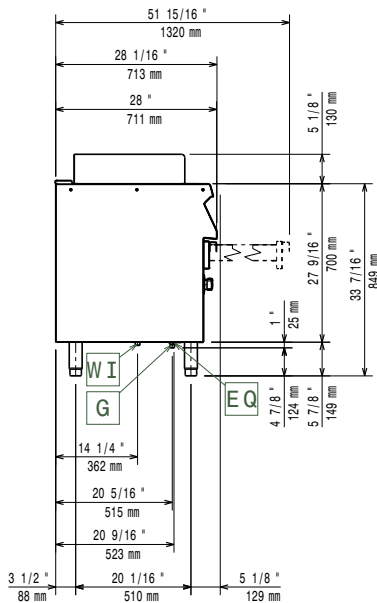
- Kit de sellado de juntas PNC 206086
- Conducto de humos, diámetro 150 mm PNC 206132
- Aro para condensador de humos, diámetro 150mm PNC 206133
- Kit 4 ruedas, 2 giratorias con freno (EVO700/900). Es obligatorio instalarlas sobre la "base soporte para patas o ruedas" PNC 206135
- Kit de patas para marina PNC 206136
- Zócalo frontal para instalación de obra, 800 mm PNC 206148
- Zócalo frontal para instalación de obra, 1000 mm PNC 206150
- Zócalo frontal para instalación de obra, 1200 mm PNC 206151
- Zócalo frontal para instalación de obra, 1600 mm PNC 206152
- Pasamanos frontal 800 mm PNC 206167
- Zócalo frontal 800 mm (no para base refrigeradora/congeladora) PNC 206176
- Zócalo frontal 1000 mm (no para base refrigeradora/congeladora) PNC 206177
- Zócalo frontal 1200 mm (no para base refrigeradora/congeladora) PNC 206178
- Zócalo frontal 1600 mm (no para base refrigeradora/congeladora) PNC 206179
- Apoyaplatos 800 mm PNC 206186
- Pasamanos frontal 1200 mm PNC 206191
- Pasamanos frontal 1600 mm PNC 206192
- Kit de 4 patas para instalación sobre zócalo obra (no para Parrillas monobloque de la línea 900) PNC 206210
- Pasamanos laterales, derecha e izquierda PNC 206240
- Soporte central para la instalación de cajones y soportes de rejillas para bases de 800/1200mm, y de puertas en bases de 1200mm PNC 206245
- Condensador de humos para 1 módulo, diámetro 150mm PNC 206246
- 2 zócalos laterales PNC 206249
- 2 zócalos laterales para instalación de obra PNC 206265
- Grifo para el rellenado de agua para el cajón de las parrillas monobloque de 800 mm PNC 206281
- Alzatina de humos 800mm PNC 206304
- 2 paneles cobertura lateral para elementos monobloque PNC 206319

- Base soporte para patas o ruedas, 800 mm (EVO700/900) - no incluye ni patas ni ruedas PNC 206367
- Base soporte para patas o ruedas, 1200 mm (EVO700/900) - no incluye ni patas ni ruedas PNC 206368
- Base soporte para patas o ruedas, 1600 mm (EVO700/900) - no incluye ni patas ni ruedas PNC 206369
- Panel trasero 800 mm (EVO700/900) PNC 206374
- Panel trasero 1000 mm (EVO700/900) PNC 206375
- Panel trasero 1200 mm (EVO700/900) PNC 206376
- Kit de inyectores de gas ciudad (G150) para parrilla EVO700 PNC 206389
- Rejillas de acero inoxidable para barbacoas anchas independientes (EVO700) PNC 206410
- Rejilla en acero inoxidable acanalada para parrillas monobloque PNC 206411
- Rascador para rejillas acanaladas de parrillas, top PNC 206421
- Rascador para parrillas de hierro fundido PNC 206422
- - NOT TRANSLATED - PNC 206462
- Regulador de presión para unidades a gas PNC 927225

Alzado

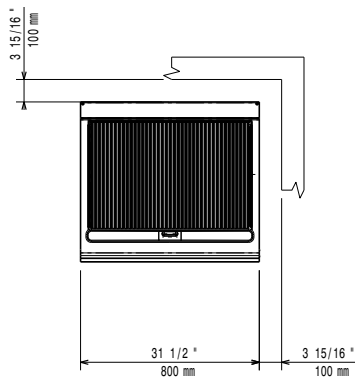


Lateral



EQ = Tornillo equipotencial
G = Conexión de gas

Planta



Gas

Potencia gas:	16 kW
Suministro de gas estándar:	Gas Natural G20 (20mbar)
Opción del tipo de gas	GLP; Gas ciudad
Entrada de gas	3/4"

Info

Si el aparato está colocado encima o junto a mobiliario sensible a la temperatura, se debe dejar un hueco de 150 mm o colocar algún tipo de aislamiento para el calor.

Peso neto	75 kg
Peso del paquete	95 kg
Alto del paquete:	1180 mm
Ancho del paquete:	820 mm
Fondo del paquete:	860 mm
Volumen del paquete	0.83 m ³
Grupo de certificación:	N7GG